

CENTOR DUAL KRAFT- UND DREHMOMENTMESSGERÄT MIT 2 SENSOREN

Das Kraft- und Drehmomentmessgerät Centor Dual besitzt die gleichen Eigenschaften wie der Centor Touch. Dazu kann er gleichzeitig zwei Sensoren mit einer Messfrequenz von 1000 Hz auslesen.

Auf dem Display kann z.B. die Kurve Kraft/Hub, Kraft/Kraft, Kraft/Drehmoment dargestellt werden, denn das Gerät ist auch in der Lage, Linear-Potentiometer, Drehmomentsensoren und inkrementelle Winkelmesser auszulesen.



Der Centor Dual ist das Premium Messgerät von Andilog und er ist für die Forschung, Entwicklung und die Produktion geeignet.

EIGENSCHAFTEN

- Verfügbar Sensoren:
 - - Kraft von 5 N bis zu 50 kN
 - - Drehmoment von 0,12 Nm bis zu 150 Nm
- Messung in Zug und Druck
- Genauigkeit
 - - 0,1 % v.E. für die Kraftsensoren
 - - 0,5 % v.E. für die Drehmomentsensoren
- Auflösung 1/10 000 v.E.
- Messfrequenz 5 000 Hz
- Funktion Spitzenwert bei Zug und Druck
- Auto-off einstellbar von 5 bis 15 min, abschaltbar
- Umkehrbares Display
- Überlastungsschutz Sensor bis zu 150 %
- Metallgehäuse mit Schutzschale aus Elastomer

TECHNISCHE DATEN

Stromanschluss	110/220 V
Druckluftanschluss	nein
PC-Anschluss	RS-232, USB
Breite / Durchmesser	180 mm
Tiefe	40 mm
Höhe	20 mm
Gewicht (netto)	2 kg



Centor Star Touch

Kraftmessgerät, Drehmomentmessgerät und digitales Display



Vorstellung der Produktreihe Centor Star Touch

Das Kraftmessgerät mit der besten Leistung

Die Funktionsmöglichkeiten von aufwendigen und komplexen Messgeräten, einst Forschungs- und Entwicklungslabors vorbehalten, sind mit dem Kraftmessgerät **Centor Star Touch** nun auch im Produktionsbereich vorhanden.

Der Centor Touch integriert die wesentlichen Funktionen und Eigenschaften eines Kraftmessgeräts: Genauigkeit 0,1% v.E., Messfrequenz 5 000 Hz, interne Speicherung der 2 000 letzten Werte (Statistik und Berechnungen), Maximum in Zug und Druck. Er wurde speziell für industrielle und Forschungsanwendungen entwickelt und bietet weitere Funktionen an wie die Messung der **Bruchkraft, Mittelwert, Kurvenverlauf Kraft/Zeit, Berechnungen, Pass/Fail Tests** mit der Einstellung von Toleranzbereichen, Datenübermittlung an einen USB Stick oder Computer per RS232 oder USB.

Es ist nicht nur extrem leistungsfähig, sondern auch benutzerfreundlich, dank seines großzügigen Farbdisplays. Icons unterstützen den Benutzer dabei, die passende Konfiguration für seine Messungen zu programmieren. Einstellungen, Benachrichtigungen und Ergebnisse sind in verschiedenen Sprachen verfügbar. Für eine bessere Integration in den Produktionsprozess und die Kommunikation mit anderen Geräten ist der Centor Star Touch mit TTL Ausgängen ausgerüstet, um z.B. mit einem Automaten zu kommunizieren.

Die Vielzahl der Funktionen, die Flexibilität und die Benutzerfreundlichkeit des Centor Touch stellen die ideale Lösung für einfache oder sehr anspruchsvolle und dabei wirtschaftliche Messungen in der Produktion dar.

Die Produktreihe Centor Star Touch unterteilt sich in 4 Kategorien:



Kraftmessgerät mit internem Sensor



Display mit externem Sensor



Display mit auswechselbarem SPIP-Sensor



Display mit Bluetooth-Sensor



Kurvenverlauf und Ergebnisse auf dem Display

Der Messbildschirm vom Centor Star Touch zeigt den Kurvenverlauf des Drehmoments oder der Kraft in Bezug auf die Zeit oder den Winkel in Echtzeit an. Es können zwei Berechnungen wie das maximale Drehmoment oder das Drehmoment zu einem gegebenen Winkel gleichzeitig angezeigt werden. Der interne Speicher ermöglicht die Speicherung von bis zu 2 000 Berechnungen.

Die Centor Touch verfügen über einfache und benutzerfreundliche Menüs dank dem farbigen Bildschirm. Die Einstellung des Drehmomentmessgeräts und der Konfiguration der Versuche erfolgen über das Touchscreen: virtuelle Tastatur, Listenfeld, Icons usw.

Kraftmessgerät Centor Star Touch - Interner Sensor



Leistungsfähige Kraftmessung von 0 bis zu 1 000 N

Zwei Messmodi

Der Centor Star Touch kann gemäß zwei Messmodi funktionieren: Echtzeit oder Test. In Echtzeit-Modus misst das Kraftmessgerät die Kraft kontinuierlich ohne Kurve zu zeichnen oder spezifische Berechnungen durchzuführen.

Im Test-Modus nutzt der Centor Star Touch seine Maximale Leistung: Test Dauer eintragen, Datenübertragung auf Anfrage (aus einem Computer oder Automat), Kurvenverlauf, einstellbare Berechnungen, Schnittstelle- Aktivierung am Ende des Versuchs, usw.

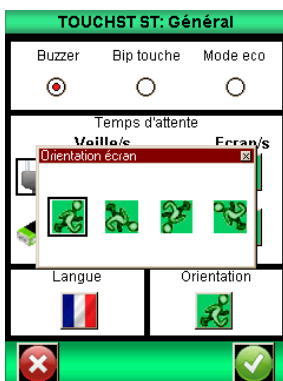
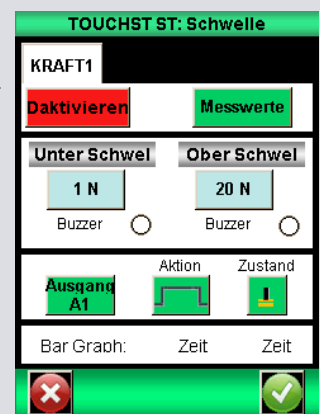
Schwellenwerte

Der Centor Star Touch verfügt über eine regulierbare Grenzfunktion der Kraftmessung. Dieses System besteht in der Einstellung einer niedrigsten und höchsten Wertschwelle.

Die konfigurierten Schwellen erscheinen automatisch auf dem Balkendiagramm und der Graphik während der Versuche. Die Anzeigefarbe des gemessenen Werts ändert sich von grün nach orange bis rot, wenn die Schwellen überschritten werden.

Das Kraftmessgerät kann auch ein akustisches Signal ausgeben, um den Bediener über den erreichten Wert einfacher zu informieren.

Man kann Schwellen auf den TTL-Schnittstellen aktivieren, sodass man ein motorisierten Prüfstand oder Automat stoppen kann, um den Sensor zu schützen.



Drehbares Display

Der Bildschirm des Centor Star Touch ist durch seine interne Software orientierbar. Man kann den Bildschirm von 90°, 180° oder 270° direkt aus dem Menü umdrehen.

Diese Operation erfolgt direkt bei dem Centor Star Touch Menü. Um das Display zu drehen sind keine Demontage oder mechanische Änderungen erforderlich.

Diese Funktion ist praktisch für horizontale Tests oder für eine Integration des Gerätes in einer Bedienschaltheite.

Referenz	Messbereich	Genauigkeit	Auflösung	Innengewinde
CNR CT 5	5 N	+/- 0,005 N	0,0005 N	M5
CNR CT 10	10 N	+/- 0,01 N	0,001 N	M5
CNR CT 25	25 N	+/- 0,025 N	0,002 N	M5
CNR CT 50	50 N	+/- 0,05 N	0,005 N	M5
CNR CT 100	100 N	+/- 0,1 N	0,010 N	M5
CNR CT 250	250 N	+/- 0,25 N	0,025 N	M5
CNR CT 500	500 N	+/- 0,5 N	0,050 N	M5
CNR CT 1000	1000 N	+/- 1 N	0,100 N	M5

Centor Star Touch R - Display mit externem Sensor

Kraft- und Drehmomentsensoren geeignet für Ihre Anwendungen

Einfache Integration in mechanischen Systemen



Mit einem S-Sensor hoher Genauigkeit und geringer Verformung lässt sich der Centor Touch Star R an alle mechanische Montage anpassen. Seine zwei Innengewinde erleichtern die Montage der Kraftsensoren auf einen Prüfstand oder die Integration zu einem automatischen Messsystem auf der Fertigungslinie. Außerdem kann der Centor Touch Star R dank seinen TTL- Ein- und Ausgänge einfach mit einem Automat kommunizieren.

In dem Fall besonderer mechanischer Montagen oder bei engem Raum ist es möglich andere Arten von Kraftsensoren zu benutzen (Aussengewinde, Mini-Sensoren, Pedal usw.), um den S-Sensor zu ersetzen. Wenn Sie über mehrere Sensoren mit diesem Kraftmessgerät verfügen wollen (Kraft oder Drehmoment), können Sie alle Sensoren mit der SPIP-Technologie verbinden. Zögern Sie nicht, Kontakt mit unseren Ingenieuren aufzunehmen, wenn Sie eine komplette Sensorliste bekommen wollen oder, um Ihre Spezifikationen zu beschreiben.

Mehrere Sensoren mit einem einzigen Display

Wenn Sie über verschiedene Sensoren mit Ihrem Centor Touch verfügen möchten (Kraft oder Drehmoment), können Sie einen Sensor mit der SPIP-Technologie von Andilog an den Stecker anschließen. Diese Art von Sensoren wird automatisch von allen Kraft- und Drehmomentmessgeräten Centor Star Touch und Dual erkannt. **Die Sensoreigenschaften werden in dem internen Speicher gespeichert.** Beim Starten des Centor Touch oder Dual werden die Informationen über den Sensormessbereich und seine Kalibrierdaten angezeigt und das Messgerät wird automatisch konfiguriert.



Die SPIP-Sensoren ermöglichen Ihnen Ihre Reihe von Kraft- und Drehmomentmessgeräte zu einem angemessenen Preis zu vervollständigen.

Hier finden Sie eine Übersicht der von Andilog angebotenen Standardsensoren. Für weitere Informationen besuchen Sie unsere Webseite:

Referenz	Messbereich	Genauigkeit	Auflösung	Höhe	Breite	Länge	Innengewinde
SPIP S2	10-1000 N	0,1 % v.E.	1/10 000 v.E.	60 mm	25,4 mm	80 mm	M8
SPIP S9	1-50 kN	0,1 % v.E.	1/10 000 v.E.	62 / 87,3 / 100 mm	24 / 31 / 36 mm	50,8 / 57,2 / 69,8 mm	M8, 12 oder M24 x 2
Referenz	Messbereich	Genauigkeit	Auflösung	Höhe	Ø	Gewinde	
SPIP LLB 130	20-200 N	0,5 % v.E.	0,002 N	3,30 mm	9,53 mm	/	
SPIP U9C	50N-50 kN	0,5 % PE	1/10 000 v.E.	44,5-84 mm	26-46 mm	M5 / M10 / M16	
Referenz	Messbereich	Genauigkeit	Auflösung	Länge (mm)	Ø	Quadrat/Spannfutter	
SPIP TH	0,3-6 Nm	0,5 % v.E.	1/10 000 v.E.	88,9 mm	44,45 mm	Öffnung 1,5-10 mm	
SPIP TW	15-150 Nm	0,5 % v.E.	1/10 000 v.E.	340 / 493 mm	/	Außengewinden 3/8 oder 1/2	
SPIP DT	6-150 Nm	0,5 % v.E.	1/10 000 v.E.	75 x 28 x 52 75 x 38 x 58 79 x 38 x 58		1/4, 3/8 oder 1/2	



Neu! WLC - Kabellose Sensoren mit Bluetooth

Hochgenaue Messung ohne störenden Kabel

Bluetooth Sensoren

WLC-Sensoren sind die ersten kabellosen Sensoren der Andilog-Reihe. Sie ermöglichen, Messungen durchzuführen, ohne durch einen Kabel gestört oder an ein Display angeschlossen zu werden. Ausgestattet mit Bluetooth-Technologie sind diese Sensoren kompatibel mit Windows-Computern oder Centor Touch Displays von Andilog.

Der WLC-Sensor ist der erste industrielle Funksensor für hochgenaue Messungen mit hoher Erfassungsfrequenz. **Durch die Integration neuester Messtechnologien übertrifft er nun die kabelgebundenen Lösungen in punkto Genauigkeit.**

Kompatibilität und Anwendung

Die WLC-Sensoren sind kompatibel mit :

- **Anzeigen, Kraftmessgeräten und Drehmomentmessgeräten der Reihe Centor Touch.** Mit einem von Andilog entwickelten Bluetooth-Adapter können Centor Touch-Geräte unsere Bluetooth-Sensoren auslesen. Wenn Sie bereits ein Messgerät besitzen, können Sie es für diese Funktion aktualisieren. Damit verfügen Sie über alle Funktionen unserer Displays mit externen kabellosen Sensoren.
- **Computern mit der Software Caligraph.** Die WLC TH-Sensoren können direkt an einen mit Bluetooth ausgerüsteten Computer angeschlossen werden, die Datenanzeige erfolgt dann direkt in unserer Caligraph-Software, ohne ein Display zu benötigen.



Beispiel des WLC TH



- Messung im und gegen den Uhrzeigersinn bis 12Nm
- Genauigkeit von 0,25% vom Endwert
- Erfassungsgeschwindigkeit von 1 000Hz
- Betriebsdauer: mindestens 10 Stunden
- Reichweite: mindestens 10 Meter im freien Feld
- Ladezeit: 3 Stunden
- Mechanischer Schutz des Sensors bis zu 150% seiner Kapazität

Einfache Verbindung

Die Verbindung zwischen dem Bluetooth-Modul und dem WLC-Sensor ist sehr einfach, folgen Sie einfach den folgenden Schritten:

1. Schalten Sie den Sensor durch Drücken der Sensortaste ein. Die blaue LED leuchtet kontinuierlich.
2. Schließen Sie das Bluetooth-Modul an die Seite des Centor Touch an.
3. Einschalten des Centor Touch
4. Der Centor Touch initialisiert das Bluetooth-Modul
5. Wählen Sie Ihren Sensor aus der Liste oder drücken Sie "Scannen" für eine erste Verbindung.
6. Verbindung mit dem Sensor, die LED beginnt zu blinken.
7. Der Sensor ist angeschlossen und die Messwerte werden auf dem Centor Touch angezeigt.



Die Datenerfassung

Caligraph - Messen in Echtzeit auf dem Computer



Die Centor Touch können mithilfe eines USB-Kabels an einen Computer angeschlossen werden. Mit der Datenerfassungs- und Analysesoftware Caligraph können Sie den Verlauf Ihrer Kraft-Zeit oder Drehmoment/Winkelkurven in Echtzeit ansehen, Ihre Daten speichern, Ergebnisse automatisch berechnen und personalisierte Testberichte erstellen.

Die Messung fängt mit einem einfachen Mausklick an und Sie verfolgen die Messdaten mit einer Messfrequenz von 1 000 Hz. Außerdem verfügt Caligraph über voreingestellte Berechnungen wie z.B. das maximale Drehmoment, den Mittelwert zwischen zwei Werten oder die Brucherkennung.

Caligraph integriert einen Berichteditor, welcher die einfache Darstellung Ihrer Kurvenverläufe in PDF oder Word sowie den Export in Excel für weitere Analysen oder die Integration in andere Computersysteme ermöglicht.

OPTION - Datastick II - Die tragbare Lösung für die Datenspeicherung

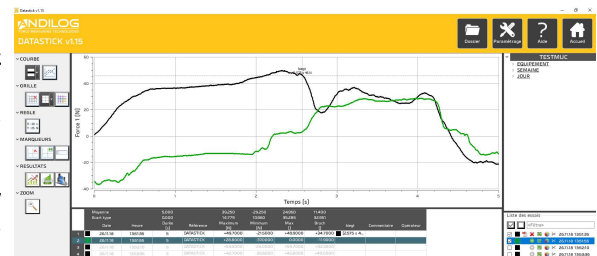
Mit dem neuen DATASTICK II können Sie sich auf eine tragbare Lösung für die Speicherung Ihrer Messungen verlassen.

Der USB Stick und die inklusive Software ermöglichen die Speicherung Ihrer Ergebnisse (Berechnungen, Statistik) und der Kurvenverläufe auf einen beliebigen USB Stick, automatisch, mit Bestätigung oder manuell.

Dank der integrierten Software können Sie Ihre Messdaten auf einen Computer importieren, begutachten, vergleichen und Ihre Messung mit einer Berichterstellung in Word oder PDF abschließen. Die Kurvenpunkte können ebenfalls in Excel bearbeitet werden.

Der Datastick II ist benutzerfreundlich und lässt sich einfach an Ihr Touch-Messgerät mithilfe des kleinen mitgelieferten Steckers anschließen. Die Einstellung erfolgt durch die Menüs Ihres Drehmomentmessgeräts.

Der Datastick II bietet eine flexible Speicherung Ihrer Kurven und Berechnungen an, für eine sorgfältige Rückverfolgbarkeit Ihrer Messungen.



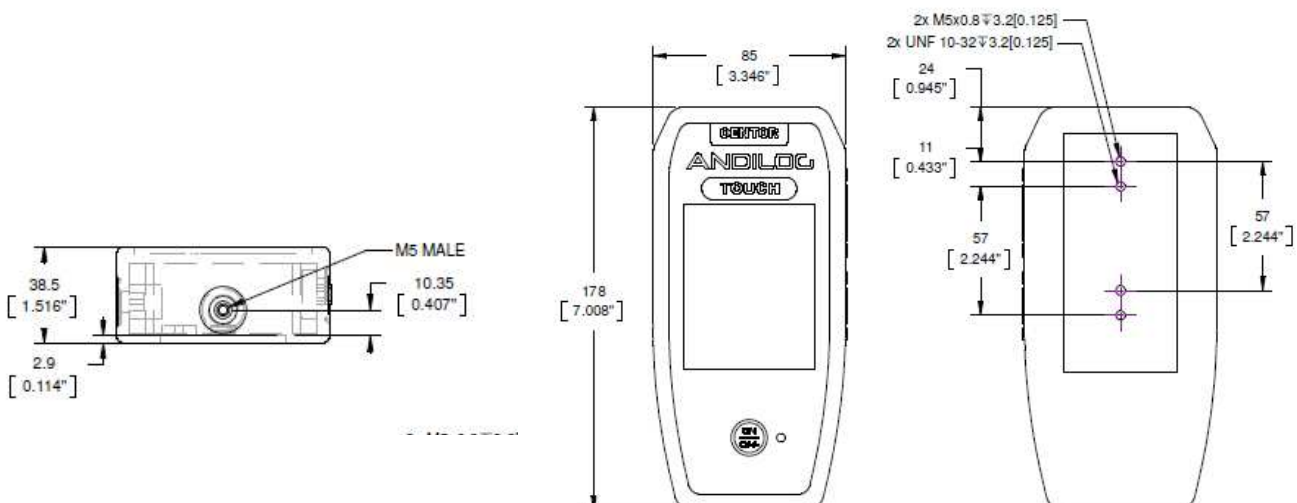
Technische Eigenschaften

Eigenschaften des Centor Star Touch

Überlastungsschutz	150% v.E.
Verfügbare Einheiten	N, Lb, Kg, g, Oz, Nm, mNm, lbin, lbft, inoz
Balkendiagramm	✓
Betriebsdauer	8 Stunden
Interner Speicher	2 000 Ergebnisse
Erfassungsgeschwindigkeit	5 000 Hz intern 1 000 Hz SPIP 500 Hz WLC
Computerverbindung	USB, RS232
Übertragungsgeschwindigkeit auf USB	1 000 Hz
Übertragungsgeschwindigkeit auf RS232	100 Hz

Messung in Zug und Druck	✓
Peak	✓
Berechnungen	Peak, Mittelwert, Bruch
Auto-off	Einstellbar
Schwellenwerte	✓
Umkehrbares Display	90° und 180°
Einstellbare Anzeige	bis zu 3 Zeilen
Transportkoffer	✓
TTL-Ausgang 5V	6
TTL-Eingang 5V	3
Spannungsversorgung	110 / 220 V
Datastick (USB-Stick)	Option

Geräteabmessungen



Lieferumfang des gebrauchsfertigen Systems

- Centor Star Touch Display mit internem / kabelgebundenem / SPIP / Bluetooth Sensor
- Lieferung im Transportkoffer
- Ein Haken, eine Stange, eine Druckplatte (für den internen Sensor Centor Star Touch)
- 110V / 220V Ladegerät
- Hersteller-Kalibrierzertifikat mit COFRAC zugeordnet
- Optional: USB-Kabel für PC, Datastick, Caligraph-Software

Centor Star Touch

Kraftmessgerät, Drehmomentmessgerät und digitales Display



ISO 9001:2015 Certified

FIRMENSITZ

ANDILOG
BP62001
I 3845 VITROLLES CEDEX
info@andilog.com
www.andilog.fr
Tél : +33 442 348 340

DEUTSCHLAND

Ingenieurbüro Walther
Willy Brandt Str. 4
97215 Uffenheim
kontakt@andilog.com
www.andilog.de
+49 (0) 9842 936 963- 0